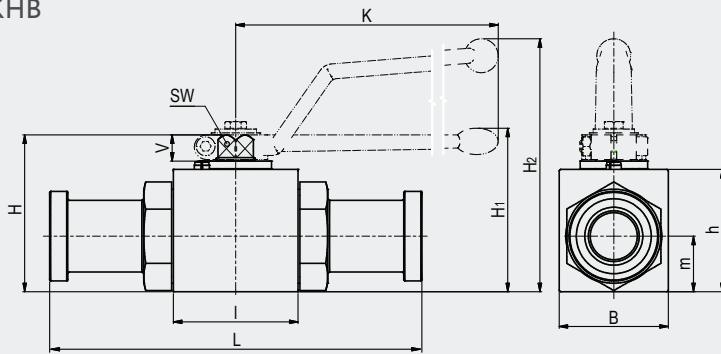


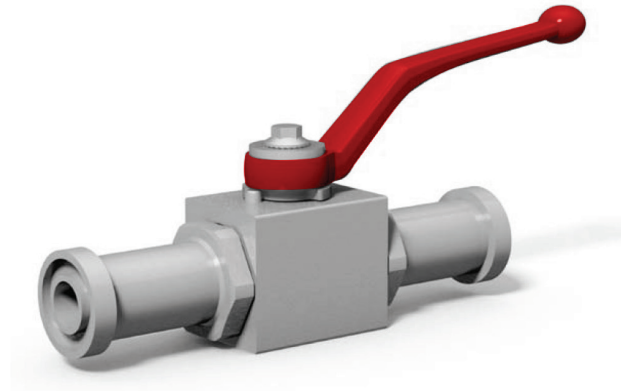
**BALL VALVE WITH SAE SPLIT FLANGE ADAPTER STEEL**

**Dimensions**

KHB



**Product Image**



**CONNECTIONS**

ISO 6162-1, ISO 6162-2

**AVAILABLE SIZES** (Other sizes available on request)

DN13 - DN25 (1/2" to 1")

**MATERIAL CODE DESCRIPTION**

Materials	112A	1128
Body	Steel	Steel
Ball	Stainless Steel	Stainless Steel
Stem	Steel	Steel
Ball Seats	POM	POM
O-rings	NBR	FPM
Tmin / Tmax	-20°C / 100°C	-20°C / 100°C

**GENERAL DIMENSIONS**

Type	I	B	H	h	m	V	SW	K	H <sub>1</sub>	H <sub>2</sub>	Lever
BHPL-KHB-DN13	48	35	54	40	19	11	9	119.5	-	70	Zn
BHPL-KHB-DN20	62	49	75	57	24,5	14	14	175	79	92.5	Zn
BHPL-KHB-DN25	66	58	83	65	29,5	14	14	175	87	100	Zn
BHPL-KHBP-DN25	74	70	88	70	34,5	14	14	175	92	119	Zn

**BALL VALVE WITH SAE SPLIT FLANGE ADAPTER STEEL**

CONNECTION TYPE	DIMENSIONS							ORDER CODE PER MATERIAL COMBINATION				
ISO 6162-1	Type	LW	L	d <sup>+/-0,1</sup>	D <sub>-0,2</sub>	t <sub>-0,2</sub>	Weight [Kg]	PN [bar]	112A		1128	
	BHPL-KHB-DN13-SAEFS210	13	151	25,5	30,2	6,8	0,85	350	30739		25937	
	BHPL-KHB-DN20-SAEFS210	19	162	31,9	38,1	6,8	1,87	350	20048		25938	
	BHPL-KHB-DN25-SAEFS210	25	178	39,8	44,4	8,1	2,70	320	30740		15737	
	BHPL-KHB-DN13-SAEFS210 Lu	13	170	25,5	30,2	6,8		350		on request		
	BHPL-KHB-DN20-SAEFS210 Lu	19	200	31,9	38,1	6,8		350		on request		
	BHPL-KHB-DN25-SAEFS210 Lu	25	215	39,8	44,4	8,1		320		on request		

CONNECTION TYPE	DIMENSIONS							ORDER CODE PER MATERIAL COMBINATION				
ISO 6162-2	Type	LW	L	d <sup>+/-0,1</sup>	D <sub>-0,2</sub>	t <sub>-0,2</sub>	Weight [Kg]	PN [bar]	112A		1128	
	BHPL-KHB-DN13-SAEFS420	13	151	25,5	31,8	7,9	0,90	420	24818		25693	
	BHPL-KHB-DN20-SAEFS420	19	174	31,9	41,3	8,9	1,99	420	24819		25939	
	BHPL-KHB-DN25-SAEFS420	25	198	39,8	47,6	9,6	3,00	320	09913		25939	
	BHPL-KHBP-DN25-SAEFS420	25	206	39,8	47,6	9,6	3,66	420	43630		44031	
	BHPL-KHB-DN13-SAEFS420 Lu	13	180	25,5	31,8	7,9		420		on request		
	BHPL-KHB-DN20-SAEFS420 Lu	19	200	31,9	41,3	8,9		420		on request		
	BHPL-KHB-DN25-SAEFS420 Lu	25	250	39,8	47,6	9,6		350		on request		
BHPL-KHBP-DN25-SAEFS420 Lu	25	258	39,8	47,6	9,6		420		on request			